



TARIFA *SEPTIEMBRE 2013*

Chromagen[™]
Solar Water Solutions

INDICE

SISTEMAS DE CIRCULACIÓN FORZADA (FZ1)	1 - 2
novedad SISTEMAS DE CIRCULACIÓN FORZADA Doble Serpentin (FZ2)	3 - 4
INSTALACIONES FORZADAS Gran Volumen	5 - 6
novedad SISTEMAS DRAIN - BACK (FZDB)	7 - 8
novedad SISTEMAS DRAIN - BACK Doble Serpentin (FZ2DB)	9 - 10
novedad INSTALACIONES FORZADAS DRAIN - BACK Gran Volumen	11 - 12
SISTEMAS DE CIRCULACIÓN TERMOSIFÓNICA PERFIL ALTO (TSA)	13 - 14
SISTEMAS DE CIRCULACIÓN TERMOSIFÓNICA PERFIL BAJO (TSB)	15 - 16
CAPTADORES	17
novedad ACUMULADORES	18 - 19 - 20
ESTRUCTURAS INSTALACIONES Aluminio	21 - 22
ELEMENTOS DE INSTALACIÓN	23 - 24 - 25 - 26
ELEMENTOS DE REPUESTO	27
ELEMENTOS AUXILIARES	28
CONDICIONES GENERALES DE VENTA	29
CONDICIONES DE GARANTÍA	30 - 31

SISTEMAS DE CIRCULACIÓN FORZADA (FZ1)

En los sistemas de circulación forzada, para transferir energía de los captadores al acumulador, se utiliza una bomba de circulación controlada por un sistema termodiferencial. Esto permite que captadores / interacumulador puedan tener distinta ubicación.

Elección entre dos líneas:

PRO: con captadores QR, económicos adaptados para zonas de mayor radiación solar.
COMFORT: con captadores PA, de excelente rendimiento aún en zonas de menor radiación solar.



Nº USUARIOS	3/4	3/4	4/5	5/6
MODELO DEL SISTEMA	FZ1 (150)	FZ1 (150)	FZ1 (200)	FZ1 (300)
CAPTADOR/ES	1 x QR - D	1 x QR - D	1 x QR - E	2 x QR - D
CÓDIGO	CGAS007	CGAS007	CGAS008	CGAS007
ÁREA TOTAL (m ²)	2,10	2,10	2,40	4,20
ÁREA NETA (m ²)	1,87	1,87	2,17	3,74
MONTAJE	Vertical	Vertical	Vertical	Vertical
MATERIAL DE LA CAJA	Acero galvanizado - pintura epoxídica RAL9006			
DORSO	Polipropileno negro moldeado			
TRATAMIENTO ABSORBEDOR	Cromo selectivo			
INTERACUMULADOR	150L	150L	200L	300L
CÓDIGO	AMUT004	AVES001	AVES005	AVES011
MONTAJE	Mural - Vert	Vertical - suelo		
TIPO DE CIRCUITO	Indirecto			
INTERCAMBIADOR	Serpentín			
REVESTIMIENTO INTERIOR	Vitrificado en esmalte			
RECUBRIMIENTO EXTERIOR	Acero galvanizado - pintura epoxídica RAL9006			
AISLAMIENTO	Poliuretano rígido inyectado - 40 mm de espesor			
PROTECCIÓN CATÓDICA	Ánodo de magnesio			
VASO DE EXPANSIÓN + SET	ZVSS002 (8L)	ZVSS002 (8L)	ZVSS002 (8L)	ZVSS002 (8L)
SISTEMA DE BOMBEO	ZBOS029/30 Bomba FZ + Conexión	ZGHR002	ZGHR002	ZGHR002
SISTEMA DE CONTROL	ZCES006 Centralita 4E/1S	Estación solar 1 vía	Estación solar 1 vía	Estación solar 1 vía
KIT RACORES/VÁLVULAS DE CONEXIÓN	ZKIF009	ZKIF002	ZKIF002	ZKIF003
ESTRUCTURA DE SOPORTE	Perfil angular en acero galvanizado			
CÓDIGO PARA CUBIERTA PLANA - 30° / 0°	MCOF071	MCOF063	MCOF064	MCOF065
P.V.R.	1.542,00	2.058,00	2.161,00	2.908,00
CÓDIGO PARA CUBIERTA PLANA - 45° / 0°	MCOF060	MCOF031	MCOF032	MCOF033
P.V.R.	1.542,00	2.058,00	2.161,00	2.908,00

Otras combinaciones captador / acumulador consultar.

PRO

SISTEMAS DE CIRCULACIÓN FORZADA (FZ1)

COMFORT



Nº USUARIOS	3/4	3/4	4/5	5/6
MODELO DEL SISTEMA	FZ1 (150)	FZ1 (150)	FZ1 (200)	FZ1 (300)
CAPTADOR/ES	1 x PA - D	1 x PA - D	1 x PA - E	2 x PA - D
CÓDIGO	CALS015	CALS015	CALS016	CALS015
ÁREA TOTAL (m ²)	2,10	2,10	2,40	4,20
ÁREA NETA (m ²)	1,87	1,87	2,17	3,74
MONTAJE	Vertical			
MATERIAL DE LA CAJA	Aluminio anodizado AL6063 -T5			
DORSO	Polipropileno negro moldeado			
TRATAMIENTO ABSORBEDOR	Titanio ultra selectivo			
INTERACUMULADOR	150L	150L	200L	300L
CÓDIGO	AMUT004	AVES001	AVES005	AVES011
MONTAJE	Mural - Vert	Vertical - suelo		
TIPO DE CIRCUITO	Indirecto			
INTERCAMBIADOR	Serpentín			
REVESTIMIENTO INTERIOR	Vitrificado en esmalte			
RECUBRIMIENTO EXTERIOR	Acero galvanizado - pintura epoxídica RAL9006			
AISLAMIENTO	Poliuretano rígido inyectado - 40 mm de espesor			
PROTECCIÓN CATÓDICA	Ánodo de magnesio			
VASO DE EXPANSIÓN + SET	ZVSS002 (8L)	ZVSS002 (8L)	ZVSS002 (8L)	ZVSS002 (8L)
SISTEMA DE BOMBEO	ZBOS029/30			
SISTEMA DE CONTROL	Bomba FZ + Conexión			
	ZCES006	ZGHR002	ZGHR002	ZGHR002
	Centralita 4E/1S	Estación solar 1 vía	Estación solar 1 vía	Estación solar 1 vía
KIT RACORES/VALVULAS DE CONEXIÓN	ZKIF009	ZKIF002	ZKIF002	ZKIF003
ESTRUCTURA DE SOPORTE	Perfil angular en acero galvanizado			
CÓDIGO PARA CUBIERTA PLANA - 30° / 0°	MCOF072	MCOF066	MCOF067	MCOF069
P.V.R.	1.658,00	2.174,00	2.290,00	3140,00
CODIGO PARA CUBIERTA PLANA - 45° / 0°	MCOF062	MCOF063	MCOF037	MCOF038
P.V.R.	1.658,00	2.174,00	2.290,00	3140,00

Otras combinaciones captador / acumulador consultar

ELEMENTOS OPCIONALES

ZVAS018	VÁLVULA MEZCLADORA DE AGUA CALIENTE ¾" M	110,00 €
ZVAS026	VÁLVULA MEZCLADORA DE AGUA CALIENTE ¾" H	58,00 €
ZISS087	ANTICONGELANTE ANTICORROSIÓN CHROMAGEN (BOTELLA 2L)	15,00 €
ZISS073	ANTICONGELANTE ANTICORROSIÓN CHROMAGEN (BOTELLA 25L)	155,00 €
ZRES012	BRIDA APOYO ELÉCTRICO VERTICAL	141,00 €
EMUL001	SOPORTE INTERACUMULADOR MURAL VERTICAL	68,00 €

novedad SISTEMAS DE CIRCULACIÓN FORZADA Doble Serpentin (FZ2)

PRO



Nº USUARIOS	4/5	5/6
MODELO DEL SISTEMA	FZ2 (200)	FZ2 (300)
CAPTADOR/ES	1 x QR - E	2 x QR - D
CÓDIGO	CGAS008	CGAS007
ÁREA TOTAL (m ²)	2,40	4,20
ÁREA NETA (m ²)	2,17	3,74
MONTAJE	Vertical	
MATERIAL DE LA CAJA	Acero galvanizado - pintura epoxídica RAL9006	
DORSO	Polipropileno negro moldeado	
TRATAMIENTO ABSORBEDOR	Cromo selectivo	
INTERACUMULADOR	200L	300L
CÓDIGO	AVES014	AVES015
MONTAJE	Vertical - suelo	
TIPO DE CIRCUITO	Indirecto	
INTERCAMBIADOR	Doble Serpentin	
REVESTIMIENTO INTERIOR	Vitrificado en esmalte	
RECUBRIMIENTO EXTERIOR	Acero galvanizado - pintura epoxídica RAL9006	
AISLAMIENTO	Poliuretano rígido inyectado - 40 mm de espesor	
PROTECCIÓN CATÓDICA	Ánodo de magnesio	
VASO DE EXPANSIÓN + SET	ZVSS002 (8L)	ZVSS002 (8L)
SISTEMA DE BOMBEO	ZGHR002	ZGHR002
SISTEMA DE CONTROL	Estación solar 1 vía	Estación solar 1 vía
KIT RACORES / VÁLVULAS DE CONEXIÓN	ZKIF002	ZKIF003
ESTRUCTURA DE SOPORTE	Perfil angular en acero galvanizado	
CÓDIGO PARA CUBIERTA PLANA - 30° / 0°	MCOF079	MCOF081
P.V.R.	2.316,00	3.023,00
CÓDIGO PARA CUBIERTA PLANA - 45° / 0°	MCOF080	MCOF082
P.V.R.	2.316,00	3.023,00

SISTEMAS DE CIRCULACIÓN Doble Serpentín (FZ2)



Nº USUARIOS	4/5	5/6
MODELO DEL SISTEMA	FZ2 (200)	FZ2 (300)
CAPTADOR/ES	1 x PA - E	2 x PA - D
CÓDIGO	CALS016	CALS015
ÁREA TOTAL (m ²)	2,40	4,20
ÁREA NETA (m ²)	2,17	3,74
MONTAJE	Vertical	
MATERIAL DE LA CAJA	Aluminio anodizado AL6063 – T5	
DORSO	Polipropileno negro moldeado	
TRATAMIENTO ABSORBEDOR	Titanio ultra selectivo	
INTERACUMULADOR	200L	300L
CÓDIGO	AVES014	AVES015
MONTAJE	Vertical - suelo	
TIPO DE CIRCUITO	Indirecto	
INTERCAMBIADOR	Doble Serpentín	
REVESTIMIENTO INTERIOR	Vitrificado en esmalte	
RECUBRIMIENTO EXTERIOR	Acero galvanizado - pintura epoxídica RAL9006	
AISLAMIENTO	Poliuretano rígido inyectado - 40 mm de espesor	
PROTECCIÓN CATÓDICA	Ánodo de magnesio	
VASO DE EXPANSIÓN + SET	ZVSS002 (8L)	ZVSS002 (8L)
SISTEMA DE BOMBEO	ZGHR002	ZGHR002
SISTEMA DE CONTROL	Estación solar 1 vía	Estación solar 1 vía
KIT RACORES/VÁLVULAS DE CONEXIÓN	ZKIF002	ZKIF003
ESTRUCTURA DE SOPORTE	Perfil angular en acero galvanizado	
CÓDIGO PARA CUBIERTA PLANA - 30° / 0°	MCOF068	MCOF070
P.V.R.	2.445,00	3.225,00
CÓDIGO PARA CUBIERTA PLANA - 45° / 0°	MCOF057	MCOF058
P.V.R.	2.445,00	3.225,00

ELEMENTOS OPCIONALES		
ZVAS018	VÁLVULA MEZCLADORA DE AGUA CALIENTE ¾" M	110,00 €
ZVAS026	VÁLVULA MEZCLADORA DE AGUA CALIENTE ¾" H	58,00 €
ZISS087	ANTICONGELANTE ANTICORROSIÓN CHROMAGEN (BOTELLA 2 L)	15,00 €
ZISS073	ANTICONGELANTE ANTICORROSIÓN CHROMAGEN (BOTELLA 25 L)	155,00 €
ZRES012	BRIDA APOYO ELÉCTRICO VERTICAL	141,00 €

INSTALACIONES FORZADAS Gran Volumen

Chromagen responde ante mayores demandas con instalaciones de gran tamaño predefinidas. Estas cumplen las necesidades de agua caliente sanitaria establecidas por el Código Técnico de la Edificación en cualquier punto de España. Para ello se han seleccionado elementos de la mas alta calidad.

Elección entre dos líneas:

PRO: con captadores QR económicos, especialmente adaptados para zonas de mayor radiación.
COMFORT: con captadores PA, de excelente rendimiento aún en zonas de menor radiación solar.



MODELO DEL SISTEMA	FZGV (500)	FZGV (1000)	FZGV (1500)	FZGV (2000)
CAPTADOR/ES	3 x QR - E	5 x QR - F	8 x QR - E	10 x QR - F
CÓDIGO	CGAS008	CGAS009	CGAS008	CGAS009
ÁREA TOTAL (m ²)	7,20	14,00	19,20	28,00
ÁREA NETA (m ²)	6,51	12,95	17,36	25,90
MONTAJE	Vertical			
MATERIAL CAJA	Acero galvanizado – pintura epoxídica RAL9006			
DORSO	Polipropileno negro moldeado			
TRATAMIENTO ABSORBEDOR	Cromo selectivo			
INTERACUMULADOR	500L	1.000L	1.500L	2.000L
CÓDIGO	ASUV002	ASUV006	ASUV007	ASUV008
MONTAJE	Vertical - suelo			
TIPO DE CIRCUITO	Indirecto			
INTERCAMBIADOR	Serpentín			
REVESTIMIENTO INTERIOR	Epoxídico			
RECUBRIMIENTO EXTERIOR	Funda de Skay			
AISLAMIENTO	Poliuretano flexible – 100 mm de espesor			
PROTECCIÓN CATÓDICA	Anodo de magnesio			
VASO DE EXPANSIÓN	ZVSS006 (12L)	ZVSS007 (24L)	ZVSS008 (50L)	ZVSS008 (50L)
SISTEMA DE BOMBEO	ZGHR002	ZGHR002	BWIS002	BWIS002
SISTEMA DE CONTROL	Estación solar 1 vía	Estación solar 1 vía	ZCES006	ZCES006
KIT VALVULERÍA CAPTACIÓN + SEGURIDAD ACS	ZKIF010	ZKIF011	ZKIF015	ZKIF012
ESTRUCTURA DE SOPORTE	Perfil modular en aluminio			
CÓDIGO PARA CUBIERTA INCLINADA - 0°	MINF005	MINF009	MINF017	MINF013
P.V.R.	3.843,00	6.910,00	8.912,00	11.465,00
CÓDIGO PARA CUBIERTA PLANA - (30° - 45°)	MINF006	MINF010	MINF018	MINF014
P.V.R.	3.906,00	7.020,00	9.070,00	11.685,00

Otros volúmenes consultar.

INSTALACIONES FORZADAS Gran Volumen



MODELO DEL SISTEMA	FZGV (500)	FZGV (1000)	FZGV (1500)	FZGV (2000)
CAPTADOR/ES	3 x PA - E	5 x PA - F	8 x PA - E	10 x PA - F
CÓDIGO	CALS016	CALS017	CALS016	CALS017
ÁREA TOTAL (m ²)	7,20	14,00	19,20	28,00
ÁREA NETA (m ²)	6,51	12,95	17,36	25,90
MONTAJE	Vertical			
MATERIAL CAJA	Aluminio anodizado AL6063 – T5			
DORSO	Polipropileno negro moldeado			
TRATAMIENTO ABSORBEDOR	Titanio ultra selectivo			
INTERACUMULADOR	500L	1.000L	1.500L	2.000L
CÓDIGO	ASUV002	ASUV006	ASUV007	ASUV008
MONTAJE	Vertical - suelo			
TIPO DE CIRCUITO	Indirecto			
INTERCAMBIADOR	Serpentín			
REVESTIMIENTO INTERIOR	Epoxidico			
RECUBRIMIENTO EXTERIOR	Funda de Skay			
AISLAMIENTO	Poliuretano flexible – 100 mm de espesor			
PROTECCIÓN CATÓDICA	Ánodo de magnesio			
VASO DE EXPANSIÓN	ZVSS006 (12L)	ZVSS007 (24L)	ZVSS008 (50L)	ZVSS008 (50L)
SISTEMA DE BOMBEO	ZGHR002	ZGHR002	BWIS002	BWIS002
SISTEMA DE CONTROL	Estación solar 1 vía	Estación solar 1 vía	ZCES006	ZCES006
KIT VALVULERÍA CAPTACIÓN + SEGURIDAD ACS	ZKIF010	ZKIF011	ZKIF015	ZKIF012
ESTRUCTURA DE SOPORTE	Perfil modular en aluminio			
CÓDIGO PARA CUBIERTA INCLINADA - 0°	MINF007	MINF011	MINF019	MINF015
P.V.R.	4.225,00	7.700,00	9.944,00	13.045,00
CÓDIGO PARA CUBIERTA PLANA - (30° - 45°)	MINF008	MINF012	MINF020	MINF016
P.V.R.	4.288,00	7.810,00	10.102,00	13.265,00

Otros volúmenes consultar.

novedad SISTEMAS DRAIN - BACK FZDB

Sistema de circulación forzada con vaciado por gravedad en caso de sobrettemperatura o heladas. Especialmente indicado para viviendas unifamiliares con consumos irregulares en el tiempo. Diseño compacto, fácil y rápido de instalar. No precisa vaso de expansión ni purgador.

Máxima altura entre captadores y acumulador 9m. Distancia máxima 11m (Ø= 10mm).

Elección entre dos líneas:

PRO: con captadores QR económicos, especialmente adaptados para zonas de mayor radiación.

COMFORT: con captadores PA, de excelente rendimiento aún en zonas de menor radiación solar.



Nº USUARIOS	3/4	4/5	5/6
MODELO DEL SISTEMA	FZDB (150)	FZDB (200)	FZDB (300)
CAPTADOR/ES	1 x QR - D	1 x QR - E	2 x QR - D
CÓDIGO	CGAS007	CGAS008	CGAS007
ÁREA TOTAL (m ²)	2,10	2,40	4,20
ÁREA NETA (m ²)	1,87	2,17	3,74
MONTAJE	Vertical		
MATERIAL DE LA CAJA	Acero galvanizado - pintura epoxidica RAL9006		
DORSO	Polipropileno negro moldeado		
TRATAMIENTO ABSORBEDOR	Cromo selectivo		
INTERACUMULADOR	150L	200L	300L
CÓDIGO	AHD1001	AHD1002	AHD1003
MONTAJE	Vertical - suelo		
TIPO DE CIRCUITO	Indirecto		
INTERCAMBIADOR	Doble envolvente		
REVESTIMIENTO INTERIOR	Vitrificado en enamel		
RECUBRIMIENTO EXTERIOR	Acero galvanizado - pintura epoxidica RAL9006		
AISLAMIENTO	Poliuretano rígido inyectado - 40 mm de espesor		
PROTECCIÓN CATÓDICA	Ánodo de magnesio		
FLUIDO CALOPORTADOR	1 x ZISS087	1 x ZISS087	1 x ZISS087
SISTEMA DE BOMBEO	ZGHR001	ZGHR001	ZGHR001
SISTEMA DE CONTROL	Estación solar Drain Back	Estación solar Drain Back	Estación solar Drain Back
KIT RACORES/VÁLVULAS DE CONEXIÓN	ZKIF018	ZKIF019	ZKIF020
ESTRUCTURA DE SOPORTE	Perfil angular en acero galvanizado		
CÓDIGO PARA CUBIERTA PLANA - 30° / 0°	SCHF002	SCHF005	SCHF008
P.V.R.	2.242,00	2.374,00	3.081,00
CÓDIGO PARA CUBIERTA PLANA - 45° / 0°	SCHF003	SCHF006	SCHF009
P.V.R.	2.242,00	2.374,00	3.081,00

Alturas superiores a 9m entre captadores y acumulador consultar con el departamento técnico.

SISTEMA DRAIN - BACK FZDB



Nº USUARIOS	3/4	4/5	5/6
MODELO DEL SISTEMA	FZDB (150)	FZDB (200)	FZDB (300)
CAPTADOR/ES	1 x PA - D	1 x PA - E	2 x PA - D
CÓDIGO	CALS015	CALS016	CALS015
ÁREA TOTAL (m ²)	2,10	2,40	4,20
ÁREA NETA (m ²)	1,87	2,17	3,74
MONTAJE	Vertical		
MATERIAL DE LA CAJA	Aluminio anodizado AL6063 - T5		
DORSO	Polipropileno negro moldeado		
TRATAMIENTO ABSORBEDOR	Titanio ultra selectivo		
INTERACUMULADOR	150L	200L	300L
CÓDIGO	AHD1001	AHD1002	AHD1003
MONTAJE	Vertical - suelo		
TIPO DE CIRCUITO	Indirecto		
INTERCAMBIADOR	Doble envolvente		
REVESTIMIENTO INTERIOR	Vitrificado en esmalte		
RECUBRIMIENTO EXTERIOR	Acero galvanizado - pintura epoxídica RAL9006		
AISLAMIENTO	Poliuretano rígido inyectado - 40 mm de espesor		
PROTECCIÓN CATÓDICA	Ánodo de magnesio		
FLUIDO CALOPORTADOR	1 x ZISS087	1 x ZISS087	1 x ZISS087
SISTEMA DE BOMBEO	ZGHR001	ZGHR001	ZGHR001
SISTEMA DE CONTROL	Estación solar Drain Back	Estación solar Drain Back	Estación solar Drain Back
KIT RACORES/VÁLVULAS DE CONEXIÓN	ZKIF018	ZKIF019	ZKIF020
ESTRUCTURA DE SOPORTE	Perfil angular en acero galvanizado		
CÓDIGO PARA CUBIERTA PLANA - 30° / 0°	SCHF011	SCHF014	SCHF017
P.V.R.	2.358,00	2.503,00	3.313,00
CÓDIGO PARA CUBIERTA PLANA - 45° / 0°	SCHF012	SCHF015	SCHF018
P.V.R.	2.358,00	2.503,00	3.313,00

ELEMENTOS OPCIONALES			
ZVAS018	VÁLVULA MEZCLADORA DE AGUA CALIENTE 3/4" M		110,00 €
ZVAS026	VÁLVULA MEZCLADORA DE AGUA CALIENTE 3/4" H		58,00 €
ZRAS026	TUBERIA PREAISLADA SISTEMA D.B Cu 10mm (11m)		289,00 €

Alturas superiores a 9m entre captadores y acumulador consultar con el departamento técnico.

novedad SISTEMAS DRAIN - BACK FZ2DB

Sistema de circulación forzada con vaciado por gravedad en caso de sobret temperatura o heladas. Especialmente indicado para viviendas unifamiliares con consumos irregulares en el tiempo. Diseño compacto, fácil y rápido de instalar. No precisa vaso de expansión ni purgador. Máxima altura entre captadores y acumulador 9m. Distancia máxima 11m (Ø = 10mm).

Elección entre dos líneas:

PRO: con captadores QR económicos, especialmente adaptados para zonas de mayor radiación.

COMFORT: con captadores PA, de excelente rendimiento aún en zonas de menor radiación solar.



Nº USUARIOS	4/5	5/6
MODELO DEL SISTEMA	FZ2DB (200)	FZ2DB (300)
CAPTADOR/ES	1 x QR - E	2 x QR - D
CÓDIGO	CGAS008	CGAS007
ÁREA TOTAL (m ²)	2,40	4,20
ÁREA NETA (m ²)	2,17	3,74
MONTAJE	Vertical	
MATERIAL DE LA CAJA	Acero galvanizado - pintura epoxídica RAL9006	
DORSO	Polipropileno negro moldeado	
TRATAMIENTO ABSORBEDOR	Cromo selectivo	
INTERACUMULADOR	200L	300L
CÓDIGO	AVES014	AVES015
MONTAJE	Vertical - suelo	
TIPO DE CIRCUITO	Indirecto	
INTERCAMBIADOR	Doble Serpentin	
REVESTIMIENTO INTERIOR	Vitrificado en esmalte	
RECUBRIMIENTO EXTERIOR	Acero galvanizado - pintura epoxídica RAL9006	
AISLAMIENTO	Poliuretano rígido inyectado - 40 mm de espesor	
PROTECCIÓN CATÓDICA	Ánodo de magnesio	
FLUIDO CALOPORTADOR	1 x ZISS087	1 x ZISS087
SISTEMA DE BOMBEO	ZOKS013	ZOKS013
SISTEMA DE CONTROL	ZCES006	ZCES006
KIT RACORES/VÁLVULAS DE CONEXIÓN	ZKIF021	ZKIF022
ESTRUCTURA DE SOPORTE	Perfil angular en acero galvanizado	
CÓDIGO PARA CUBIERTA PLANA - 30° / 0°	SCHF020	SCHF026
P.V.R.	2.740,00	3.451,00
CÓDIGO PARA CUBIERTA PLANA - 45° / 0°	SCHF021	SCHF027
P.V.R.	2.740,00	3.451,00

Alturas superiores a 9m entre captadores y acumulador consultar con el departamento técnico.

SISTEMA DRAIN - BACK FZ2DB



Nº USUARIOS	4/5	5/6
MODELO DEL SISTEMA	FZDB (200)	FZDB (300)
CAPTADOR/ES	1 x PA - E	2 x PA - D
CÓDIGO	CALS016	CALS015
ÁREA TOTAL (m ²)	2,40	4,20
ÁREA NETA (m ²)	2,17	3,74
MONTAJE	Vertical	
MATERIAL DE LA CAJA	Aluminio anodizado AL6063 – T5	
DORSO	Polipropileno negro moldeado	
TRATAMIENTO ABSORBEDOR	Titanio ultra selectivo	
INTERACUMULADOR	200L	300L
CÓDIGO	AVES014	AVES015
MONTAJE	Vertical - suelo	
TIPO DE CIRCUITO	Indirecto	
INTERCAMBIADOR	Doble Serpentin	
REVESTIMIENTO INTERIOR	Vitrificado en esmalte	
RECUBRIMIENTO EXTERIOR	Acero galvanizado - pintura epoxídica RAL9006	
AISLAMIENTO	Poliuretano rígido inyectado - 40 mm de espesor	
PROTECCIÓN CATÓDICA	Ánodo de magnesio	
FLUIDO CALOPORTADOR	1 x ZISS087	1 x ZISS087
SISTEMA DE BOMBEO	ZOKS013	ZOKS013
SISTEMA DE CONTROL	ZCES006	ZCES006
KIT RACORES/VÁLVULAS DE CONEXIÓN	ZKIF021	ZKIF022
ESTRUCTURA DE SOPORTE	Perfil angular en acero galvanizado	
CÓDIGO PARA CUBIERTA PLANA - 30°	SCHF023	SCHF029
P.V.R.	2.869,00	3.683,00
CÓDIGO PARA CUBIERTA PLANA - 45°	SCHF024	SCHF030
P.V.R.	2.869,00	3.683,00

ELEMENTOS OPCIONALES

ZVAS018	VÁLVULA MEZCLADORA DE AGUA CALIENTE ¾" M	110,00 €
ZVAS026	VÁLVULA MEZCLADORA DE AGUA CALIENTE ¾" H	58,00 €
ZRAS026	TUBERIA PREAISLADA SISTEMA D.B Cu 10mm (11m)	289,00 €

Alturas superiores a 9m entre captadores y acumulador consultar con el departamento técnico.

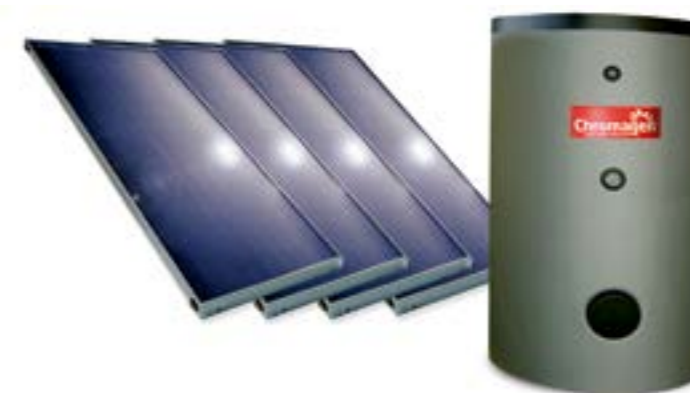
novedad INSTALACIONES FORZADAS DRAIN - BACK Gran Volumen

Chromagen responde ante mayores demandas con instalaciones de gran tamaño predefinidas. Estas cumplen las necesidades de agua caliente sanitaria establecidas por el Código Técnico de la Edificación en cualquier punto de España. Por ello se han seleccionado elementos de la más alta calidad.

Elección entre dos líneas:

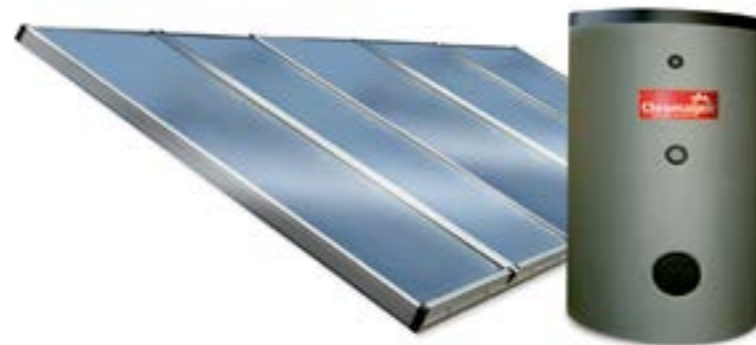
PRO: con captadores QR económicos, especialmente adaptados para zonas de mayor radiación solar.

COMFORT: con captadores PA, de excelente rendimiento aún en zonas de menor radiación solar.



MODELO DEL SISTEMA	FZGVDB(500)	FZGVDB (1000)
CAPTADOR/ES	3 x QR - E	5 x QR - F
CÓDIGO	CGAS008	CGAS009
ÁREA TOTAL (m ²)	7,20	14,00
ÁREA NETA (m ²)	6,51	12,95
MONTAJE	Vertical	
MATERIAL DE LA CAJA	Acero galvanizado - pintura epoxídica RAL9006	
DORSO	Polipropileno negro moldeado	
TRATAMIENTO ABSORBEDOR	Cromo selectivo	
INTERACUMULADOR	500L	1000L
CÓDIGO	ASUV002	ASUV006
MONTAJE	Vertical - suelo	
TIPO DE CIRCUITO	Indirecto	
INTERCAMBIADOR	Serpentin	
REVESTIMIENTO INTERIOR	Epoxídico	
RECUBRIMIENTO EXTERIOR	Funda de skay	
AISLAMIENTO	Poliuretano flexible – 100 mm de espesor	
PROTECCIÓN CATÓDICA	Ánodo de magnesio	
FLUIDO CALOPORTADOR	2 x ZISS087	3 x ZISS087
SISTEMA DE BOMBEO	ZOKS013	ZOKS016
SISTEMA DE CONTROL	ZCES006	ZCES006
KIT RACORES/VÁLVULAS DE CONEXIÓN	ZKIF023	ZKIF024
ESTRUCTURA DE SOPORTE	Perfil Modular en aluminio	
CÓDIGO PARA CUBIERTA INCLINADA - 0°	SCHF031	SCHF035
P.V.R.	4.290,00	8.260,00
CÓDIGO PARA CUBIERTA PLANA - (30° - 45°)	SCHF032	SCHF036
P.V.R.	4.383,00	8.370,00

INSTALACIONES FORZADAS DRAIN - BACK Gran Volumen



MODELO DEL SISTEMA	FZGVDB(500)	FZGVDB (1000)
CAPTADOR/ES	3 x PA - E	5 x PA - F
CÓDIGO	CALS016	CALS017
ÁREA TOTAL (m ²)	7,20	14,00
ÁREA NETA (m ²)	6,51	12,95
MONTAJE	Vertical	
MATERIAL DE LA CAJA	Aluminio anodizado AL6063 – T5	
DORSO	Polipropileno negro moldeado	
TRATAMIENTO ABSORBEDOR	Titanio ultra selectivo	
INTERACUMULADOR	500L	1000L
CÓDIGO	ASUV002	ASUV006
MONTAJE	Vertical - suelo	
TIPO DE CIRCUITO	Indirecto	
INTERCAMBIADOR	Serpentín	
REVESTIMIENTO INTERIOR	Epoxidico	
RECUBRIMIENTO EXTERIOR	Funda de skay	
AISLAMIENTO	Poliuretano flexible – 100 mm de espesor	
PROTECCIÓN CATÓDICA	Ánodo de magnesio	
FLUIDO CALOPORTADOR	2 x ZISS087	3 x ZISS087
SISTEMA DE BOMBEO	ZOKS013	ZOKS016
SISTEMA DE CONTROL	ZCES006	ZCES006
KIT RACORES/VÁLVULAS DE CONEXIÓN	ZKIF023	ZKIF024
ESTRUCTURA DE SOPORTE	Perfil Modular en aluminio	
CÓDIGO PARA CUBIERTA INCLINADA - 0°	SCHF033	SCHF037
P.V.R.	4.677,00	9.050,00
CÓDIGO PARA CUBIERTA PLANA - (30° - 45°)	SCHF034	SCHF038
P.V.R.	4.770,00	9.160,00

SISTEMAS DE CIRCULACIÓN TERMOSIFÓNICA PERFIL ALTO (TSA)

Basados en la circulación natural de agua. Los sistemas por termosifón de Chromagen son los sistemas más sencillos y eficientes, además de requerir poco mantenimiento. Son la mejor respuesta para atender las necesidades de agua caliente de una familia preservando el medio ambiente.

Elección entre dos líneas:

PRO: con captadores QR económicos, especialmente adaptados para zonas de mayor radiación solar.

COMFORT: con captadores PA, de excelente rendimiento aún en zonas de menor radiación solar.



Nº USUARIOS	3/4	4/5	5/6
MODELO DEL SISTEMA	TSA (150)	TSA (200)	TSA (300)
CAPTADOR/ES	1 x QR - D	1 x QR - E	2 x QR - D
CÓDIGO	CGAS007	CGAS008	CGAS007
ÁREA TOTAL (m ²)	2,10	2,40	4,20
ÁREA NETA (m ²)	1,87	2,17	3,74
MONTAJE	Vertical		
MATERIAL DE LA CAJA	Acero galvanizado - pintura epoxídica RAL9006		
DORSO	Polipropileno negro moldeado		
TRATAMIENTO ABSORBEDOR	Cromo selectivo		
INTERACUMULADOR	150L	200L	300L
CÓDIGO	AHD1001	AHD1002	AHD1003
MONTAJE	Horizontal		
TIPO DE CIRCUITO	Indirecto		
INTERCAMBIADOR	Doble envolvente		
REVESTIMIENTO INTERIOR	Vitrificado en esmalte		
RECUBRIMIENTO EXTERIOR	Acero galvanizado - pintura epoxídica RAL9006		
AISLAMIENTO	Poliuretano rígido inyectado - 40 mm de espesor		
PROTECCIÓN CATÓDICA	Ánodo de magnesio		
RAMALES DEL CIRCUITO PRIMARIO	ZRAS009 RAMAL LARGO	ZRAS011 RAMAL LARGO	ZRAS013 RAMAL LARGO
	ZRAS010 RAMAL CORTO	ZRAS012 RAMAL CORTO	ZRAS014 RAMAL CORTO
KIT RACORES/VÁLVULAS DE CONEXIÓN	ZKIS018	ZKIS018	ZKIS019
ESTRUCTURA DE SOPORTE	Perfil angular en acero galvanizado		
FLUIDO CALOPORTADOR	1 x ZISS087	1 x ZISS087	1 x ZISS087
CÓDIGO PARA CUBIERTA PLANA - 30° / 0°	SCOI011	SCOI014	SCOI023
P.V.R.	1.461,00	1.610,00	2.319,00
CÓDIGO PARA CUBIERTA PLANA - 45° / 0°	SCOI012	SCOI015	SCOI024
P.V.R.	1.461,00	1.610,00	2.319,00

SISTEMAS DE CIRCULACIÓN TERMOSIFÓNICA PERFIL ALTO (TSA)



Nº USUARIOS	3/4	4/5	5/6
MODELO DEL SISTEMA	TSA (150)	TSA (200)	TSA (300)
CAPTADOR/ES	1 x PA - D	1 x PA - E	2 x PA - D
CÓDIGO	CALS015	CALS016	CALS015
ÁREA TOTAL (m²)	2,10	2,40	4,20
ÁREA NETA (m²)	1,87	2,17	3,74
MONTAJE	Vertical		
MATERIAL DE LA CAJA	Aluminio anodizado AL6063 – T5		
DORSO	Polipropileno negro moldeado		
TRATAMIENTO ABSORBEDOR	Titanio ultra selectivo		
INTERACUMULADOR	150L	200L	300L
CÓDIGO	AHDI001	AHDI002	AHDI003
MONTAJE	Horizontal		
TIPO DE CIRCUITO	Indirecto		
INTERCAMBIADOR	Doble envolvente		
REVESTIMIENTO INTERIOR	Vitrificado en esmalte		
RECUBRIMIENTO EXTERIOR	Acero galvanizado - pintura epoxídica RAL9006		
AISLAMIENTO	Poliuretano rígido inyectado - 40 mm de espesor		
PROTECCIÓN CATÓDICA	Ánodo de magnesio		
RAMALES DEL CIRCUITO PRIMARIO	ZRAS009 RAMAL LARGO ZRAS010 RAMAL CORTO	ZRAS011 RAMAL LARGO ZRAS012 RAMAL CORTO	ZRAS013 RAMAL LARGO ZRAS014 RAMAL CORTO
KIT RACORES/VÁLVULAS DE CONEXIÓN	ZKIS018	ZKIS018	ZKIS019
ESTRUCTURA DE SOPORTE	Perfil angular en acero galvanizado		
FLUIDO CALOPORTADOR	1 x ZISS087	1 x ZISS087	1 x ZISS087
CÓDIGO PARA CUBIERTA PLANA - 30° / 0°	SCOI017	SCOI020	SCOI026
P.V.R.	1.577,00	1.739,00	2.551,00
CÓDIGO PARA CUBIERTA PLANA - 45° / 0°	SCOI018	SCOI021	SCOI027
P.V.R.	1.577,00	1.739,00	2.551,00

ELEMENTOS OPCIONALES

ZVAS018	VÁLVULA MEZCLADORA DE AGUA CALIENTE ¾ M	110,00 €
ZVAS026	VÁLVULA MEZCLADORA DE AGUA CALIENTE ¾ H	58,00 €
ZISS087	ANTICONGELANTE ANTICORROSIÓN CHROMAGEN (BOTELLA 2L)	15,00 €
ZISS073	ANTICONGELANTE ANTICORROSIÓN CHROMAGEN (BOTELLA 25L)	155,00 €
ZRES011	BRIDA APOYO ELÉCTRICO HORIZONTAL	96,00 €
ZISS059	VAINA Sonda DEPÓSITO HORIZONTAL	15,00 €

SISTEMAS DE CIRCULACIÓN TERMOSIFÓNICA PERFIL BAJO (TSB)



Nº USUARIOS	3/4	4/5	5/6
MODELO DEL SISTEMA	TSB (150)	TSB (200)	TSB 300)
CAPTADOR/ES	1 x QR - D	1 x QR - E	2 x QR - D
CÓDIGO	CGAS007	CGAS008	CGAS007
ÁREA TOTAL (m²)	2,10	2,40	4,20
ÁREA NETA (m²)	1,87	2,17	3,74
MONTAJE	Vertical		
MATERIAL DE LA CAJA	Acero galvanizado - pintura epoxídica RAL9006		
DORSO	Polipropileno negro moldeado		
TRATAMIENTO ABSORBEDOR	Cromo selectivo		
INTERACUMULADOR	150L	200L	300L
CÓDIGO	AHDI001	AHDI002	AHOI010
MONTAJE	Horizontal		
TIPO DE CIRCUITO	Indirecto		
INTERCAMBIADOR	Doble envolvente		Serpentín
REVESTIMIENTO INTERIOR	Vitrificado en esmalte		
RECUBRIMIENTO EXTERIOR	Acero galvanizado - pintura epoxídica RAL9006		
AISLAMIENTO	Poliuretano rígido inyectado - 40 mm de espesor		
PROTECCIÓN CATÓDICA	Ánodo de magnesio		
RAMALES DEL CIRCUITO PRIMARIO	ZRAS015 RAMAL LARGO ZRAS016 RAMAL CORTO	ZRAS015 RAMAL LARGO ZRAS016 RAMAL CORTO	ZRAS015 RAMAL LARGO ZRAS016 RAMAL CORTO
KIT RACORES/VÁLVULAS DE CONEXIÓN	ZKIS003	ZKIS003	ZKIS012
ESTRUCTURA DE SOPORTE	Perfil angular en acero galvanizado		
VASO DE EXPANSIÓN	ZVSS002(8L)	ZVSS002(8L)	ZVSS002(8L)
CÓDIGO PARA CUBIERTA PLANA - 30°	MCOI023	MCOI024	MCOI025
P.V.R.	1.524,00	1.660,00	2.455,00
CÓDIGO PARA CUBIERTA PLANA - 45°	MCOI014	MCOI018	MCOI021
P.V.R.	1.524,00	1.660,00	2.455,00

SISTEMAS DE CIRCULACIÓN TERMOSIFÓNICA PERFIL BAJO (TSB)



Nº USUARIOS	3/4	4/5	5/6
MODELO DEL SISTEMA	TSB (150)	TSB (200)	TSB (300)
CAPTADOR/ES	1 x PA - D	1 x PA - E	2 x PA - D
CÓDIGO	CALS015	CALS016	CALS015
ÁREA TOTAL (m ²)	2,10	2,40	4,20
ÁREA NETA (m ²)	1,87	2,17	3,74
MONTAJE	Vertical		
MATERIAL DE LA CAJA	Aluminio anodizado AL6063 - T5		
DORSO	Polipropileno negro moldeado		
TRATAMIENTO ABSORBEDOR	Titanio ultra selectivo		
INTERACUMULADOR	150L	200L	300L
CÓDIGO	AHDI001	AHDI002	AHOI010
MONTAJE	Horizontal		
TIPO DE CIRCUITO	Indirecto		
INTERCAMBIADOR	Doble envolvente		Serpentín
REVESTIMIENTO INTERIOR	Vitrificado en esmalte		
RECUBRIMIENTO EXTERIOR	Acero galvanizado - pintura epoxídica RAL9006		
AISLAMIENTO	Poliuretano rígido inyectado - 40 mm de espesor		
PROTECCIÓN CATÓDICA	Ánodo de magnesio		
RAMALES DEL CIRCUITO PRIMARIO	ZRAS015 RAMAL LARGO	ZRAS015 RAMAL LARGO	ZRAS015 RAMAL LARGO
	ZRAS016 RAMAL CORTO	ZRAS016 RAMAL CORTO	ZRAS016 RAMAL CORTO
KIT RACORES/VÁLVULAS DE CONEXIÓN	ZKIS003	ZKIS003	ZKIS012
ESTRUCTURA DE SOPORTE	Perfil angular en acero galvanizado		
VASO DE EXPANSIÓN	ZVSS002(8L)	ZVSS002(8L)	ZVSS002(8L)
CÓDIGO PARA CUBIERTA PLANA - 30°	MCOI026	MCOI027	MCOI028
P.V.R.	1.640,00	1.789,00	2.687,00
CÓDIGO PARA CUBIERTA PLANA - 45°	MCOI001	MCOI017	MCOI022
P.V.R.	1.640,00	1.789,00	2.687,00
ELEMENTOS OPCIONALES			
ZVAS018	VÁLVULA MEZCLADORA DE AGUA CALIENTE ¾" M		110,00 €
ZVAS026	VÁLVULA MEZCLADORA DE AGUA CALIENTE ¾" H		58,00 €
ZISS087	ANTICONGELANTE ANTICORROSIÓN CHROMAGEN (BOTELLA 2L)		15,00 €
ZISS073	ANTICONGELANTE ANTICORROSIÓN CHROMAGEN (BOTELLA 25L)		155,00 €
ZRES011	BRIDA APOYO ELÉCTRICO HORIZONTAL		96,00 €
ZISS059	VAINA Sonda DEPÓSITO HORIZONTAL		15,00 €

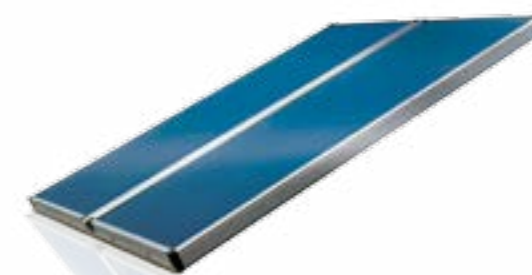
CAPTADORES

Chromagen ha afinado el diseño y la fabricación de captadores para conseguir una alta eficiencia y durabilidad.

Los productos Chromagen además de poseer la certificación Solar Keymark han sido ensayados y homologados según norma UNE - EN 12975.

LÍNEA PRO: captadores económicos, recomendados especialmente para zonas de mayor radiación solar.

LÍNEA COMFORT: captadores que garantizan un excelente rendimiento aún en las zonas de menor radiación solar.



LÍNEA	PRO			
MODELO	QR - D	QR - E	QR - F	
CÓDIGO	CGAS007	CGAS008	CGAS009	
FORMATO	VERTICAL	VERTICAL	VERTICAL	
MATERIAL DE CAJA	Acero galvanizado - pintura epoxídica RAL9006			
DORSO	Polipropileno negro moldeado			
TRATAMIENTO ABSORBEDOR	Cromo selectivo			
DIMENSIONES LxAxH (cm)	190 x 109 x 9	219 x 109 x 9	219 x 129 x 9	
ÁREA BRUTA (m ²)	2,1	2,4	2,8	
ÁREA NETA (m ²)	1,87	2,17	2,58	
CAPACIDAD DE FLUIDO	1,18	1,26	1,7	
PESO VACÍO (Kg)	30	34	41	
P.V.R. (€)	416	449	500	
P.V.R. / ÁREA BRUTA (€/m ²)	198,10	187,08	178,57	
LÍNEA	COMFORT			
MODELO	PA - D	PA - E	PA - F	CR12SH8
CÓDIGO	CALS015	CALS016	CALS017	CHOS002
FORMATO	VERTICAL	VERTICAL	VERTICAL	HORIZONTAL
MATERIAL DE CAJA	Aluminio anodizado AL6063 - T5			
DORSO	Polipropileno negro moldeado			
TRATAMIENTO ABSORBEDOR	Titanio ultra selectivo			
DIMENSIONES LxAxH (cm)	190 x 109 x 9	219 x 109 x 9	219 x 129 x 9	129 x 219 x 9
ÁREA BRUTA (m ²)	2,1	2,4	2,8	2,8
ÁREA NETA (m ²)	1,87	2,17	2,58	2,58
CAPACIDAD DE FLUIDO	1,18	1,26	1,7	1,7
PESO VACÍO (Kg)	30	34	41	41
P.V.R. (€)	532	578	658	777
P.V.R. / ÁREA BRUTA (€/m ²)	253,33	240,83	235,00	277,50

ACUMULADORES

Chromagen es un fabricante de acumuladores e interacumuladores solares cuya calidad y durabilidad es reconocida internacionalmente.

Una producción propia y especializada permite garantizar el perfecto funcionamiento y la integración dentro de los sistemas solares térmicos.

La variedad de opciones y disposiciones - vertical, horizontal e incluso mural - proporciona una gran flexibilidad y permite adaptar las instalaciones para adecuarse a sus necesidades.

INTERACUMULADORES MURALES

Interacumulador de acero con tratamiento vitrificado idóneo para instalaciones de ACS. Temperatura máxima de trabajo 60° C. Presión máxima de trabajo 8 bar.



INTERACUMULADOR	80L	100L	120L	150L
CÓDIGO	AMUT001	AMUT002	AMUT003	AMUT004
MONTAJE	Mural			
TIPO DE CIRCUITO	Indirecto			
INTERCAMBIADOR	Serpentín			
PESO (Kg)	34	40	45	51
S intercambio	0,21	0,28	0,70	0,70
D x H	480 x 795	480 x 945	480 x 1.090	480 x 1.305
PROTECCIÓN CATÓDICA	Ánodo de magnesio			
P.V.R. (€)	230	255	385	425

INTERACUMULADORES SUELO

Interacumulador de acero con tratamiento vitrificado en enamel idóneo para instalaciones de ACS. Temperatura máxima de trabajo 95° C. Presión máxima de trabajo en ACS 8 bar y 3 bar en Doble envoltente ú 8 bar en Serpentín.



INTERACUMULADOR	novedad			300L	150L	200L	200L	300L	300L
	150L	200L	300L						
CÓDIGO	AHD1001	AHD1002	AHD1003	AHD1010	AVES001	AVES005	AVES014	AVES011	AVES015
MONTAJE	Horizontal / Vertical			Horizontal	Vertical				
TIPO DE CIRCUITO	Indirecto						Doble Serpentín	Serpentín	Doble Serpentín
INTERCAMBIADOR	Doble envoltente			Serpentín					
PESO (Kg)	75	93	130	127	75	93	108	134	145
S intercambio solar	0,78	1,2	1,6	1,2	0,6	0,6	0,6	0,9	1,24
S intercambio auxiliar	-	-	-	-	-	-	0,6	-	0,66
D x H	585 x 981	585 x 1.284	693 x 1.432	650 x 1.432	600 x 1.120	600 x 1.385	600 x 1.385	650 x 1.540	650 x 1.540
PROTECCIÓN CATÓDICA	Ánodo de magnesio								
P.V.R. (€)	650	750	1.020	1.100	745	815	970	1.125	1.240

ACUMULADORES

INTERACUMULADORES GRAN VOLUMEN

Interacumulador de acero al carbono con revestimiento idóneo para instalaciones de ACS, según normativa DIN 4753 - 3. Temperatura máxima de trabajo de ACS 95° C. Presión máxima de trabajo de ACS 8 bar. Temperatura máxima de trabajo de Serpentín 95° C. Presión máxima de trabajo de Serpentín 6 bar.

INTERACUMULADOR	500L	750L	1.000L	1.500*L	2.000*L
CÓDIGO	ASUV002	ASUV003	ASUV006	ASUV007	ASUV008
MONTAJE	Vertical				
TIPO DE CIRCUITO	Indirecto				
INTERCAMBIADOR	Serpentín				
PESO (Kg)	155	215	245	325	410
S intercambio	1,8	2	2,4	3,6	4,3
D x H	650 x 1.690	790 x 1.780	790 x 2.030	1.000 x 2.120	1.100 x 2.405
PROTECCIÓN CATÓDICA	Ánodo de magnesio				
P.V.R. (€)	1.500	2.075	3.175	3.760	4.715

*Temperatura máxima de trabajo 70°C. Presión máxima de trabajo 6 bar.



ACUMULADORES GRAN VOLUMEN

Acumulador de acero al carbono con revestimiento de resina epoxídica adecuado para instalaciones de ACS, según normativa DIN 4753 - 3. Temperatura máxima de trabajo 70° C. Presión máxima de trabajo 6 bar.



ACUMULADOR	1500L	2.000L	2.500L	3.000L	4.000L	5.000L
CÓDIGO	ASUV010	ASUV011	ASUV012	ASUV013	ASUV014	ASUV015
MONTAJE	Vertical					
TIPO DE CIRCUITO	Directo / ACS					
PESO (Kg)	285	350	435	535	555	670
D x H	1.200 x 2.155	1.300 x 2.470	1.450 x 2.230	1.450 x 2.730	1.700 x 2.650	1.800 x 2.760
PROTECCIÓN CATÓDICA	Ánodo Electrónico					
P.V.R. (€)	2.968	3.573	4.236	4.889	6.282	7.229

ACUMULADORES

DEPÓSITOS INERCIA

Depósito de inercia de acero al carbono. Temperatura máxima de trabajo 95° C. Presión máxima de trabajo 6 bar.



ACUMULADOR	100L	200L	300L	500L	800L	1.000L	1.500L	2.000L	3.000L	4.000L	5.000L
CÓDIGO	AICV001	AICV002	AICV003	AICV004	AICV005	AICV006	AICV007	AICV008	AICV009	AICV010	AICV011
MONTAJE	Vertical										
TIPO DE CIRCUITO	Directo / Inercia										
PESO (kg)	35	45	90	120	170	190	240	330	400	460	555
D x H	500 x 1.095	550 x 1.395	700 x 1.635	650 x 1.700	790 x 1.725	790 x 2.115	1.000 x 2.090	1.100 x 2.405	1.250 x 2.645	1.500 x 2.575	1.600 x 2.795
P.V.R. (€)	516	628	726	907	1.144	1.289	1.940	2.386	3.391	4.186	5.023

novedad INTERACUMULADORES COMBINADOS

Interacumulador multifunción. Producción y acumulación de agua caliente sanitaria combinado con acumulación de inercia de apoyo a calefacción. Temperatura máxima de trabajo 95° C. Presión máxima de trabajo en ACS y Serpentin 6 bar y 3 bar en inercia / calentamiento.

ACUMULADOR	300L	450L	600L	750L	1.000L	1.500L	2.000L
CÓDIGO	ABNK001	ABNK002	ABNK003	ABNK004	ABNK005	ABNK006	ABNK007
MONTAJE	Vertical						
TIPO DE CIRCUITO	Indirecto						
INTERCAMBIADOR	Serpentín						
CAPACIDAD ACS	140	228	170	205	220	330	420
CAPACIDAD INERCIA	164	230	492	568	635	1119	1634
S intercambio	1,2	1,6	2,5	2,7	3	3,3	3,8
PESO (kg)	140	195	290	325	360	430	545
D X H	700 x 1.315	700 x 1.885	950 x 1.775	950 x 2.045	990 x 2.050	1.200 x 2.150	1.300 x 2.495
PROTECCIÓN ACS	Ánodo de magnesio						
P.V.R	1.585	1.725	2.078	2.494	2.822	3.719	4.705

Otras condiciones de trabajo (Temperatura / Presión) consultar.

ESTRUCTURAS INSTALACIONES (ALUMINIO)

Chromagen dispone de estructuras soporte para baterías de captadores que se adaptan a todos los tipos de tejados planos e inclinados para que el montaje de su instalación sea lo más sencillo y cómodo posible.

Las estructuras están fabricadas en aluminio con tornillería de unión de acero inoxidable.



CAPTADOR HORIZONTAL

0°

CÓDIGO	DESCRIPCIÓN	P.V.R. (€)
EISA036	ESTRUCTURA 1 CAPTADOR CR12SH - 0°	163,00
EISA037	ESTRUCTURA 2 CAPTADORES CR12SH - 0°	327,00
EISA038	ESTRUCTURA 3 CAPTADORES CR12SH - 0°	491,00

30°

CÓDIGO	DESCRIPCIÓN	P.V.R. (€)
EISA039	ESTRUCTURA 1 CAPTADOR CR12SH - 30°	197,00
EISA045	ESTRUCTURA 2 CAPTADORES CR12SH - 30°	410,00
EISA046	ESTRUCTURA 3 CAPTADORES CR12SH - 30°	622,00

45°

CÓDIGO	DESCRIPCIÓN	P.V.R. (€)
EISA042	ESTRUCTURA 1 CAPTADOR CR12SH - 45°	197,00
EISA043	ESTRUCTURA 2 CAPTADORES CR12SH - 45°	410,00
EISA044	ESTRUCTURA 3 CAPTADORES CR12SH - 45°	622,00

CAPTADOR VERTICAL

0°

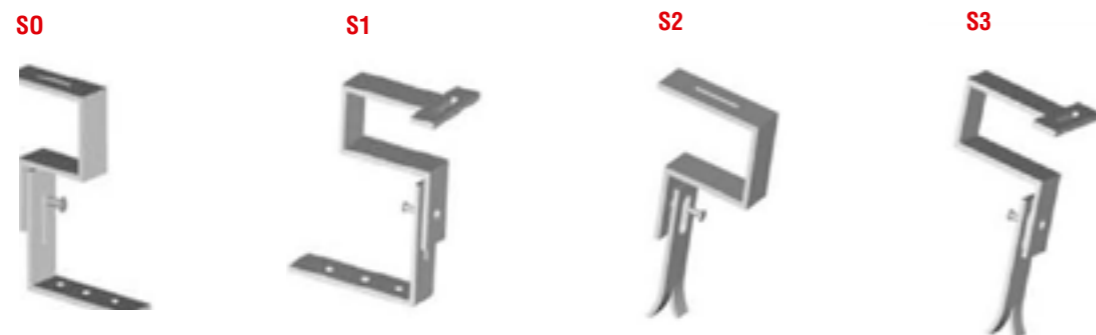
CÓDIGO	DESCRIPCIÓN	P.V.R. (€)
EISA047	ESTRUCTURA 1 CAPTADOR (D/E) - 0°	120,00
EISA053	ESTRUCTURA 2 CAPTADORES (D/E) - 0°	155,00
EISA057	ESTRUCTURA 3 CAPTADORES (D/E) - 0°	225,00
EISA065	ESTRUCTURA 4 CAPTADORES (D/E) - 0°	320,00
EISA066	ESTRUCTURA 5 CAPTADORES (D/E) - 0°	390,00
EISA067	ESTRUCTURA 6 CAPTADORES (D/E) - 0°	460,00
EISA048	ESTRUCTURA 1 CAPTADOR (F) - 0°	125,00
EISA058	ESTRUCTURA 2 CAPTADORES (F) - 0°	160,00
EISA059	ESTRUCTURA 3 CAPTADORES (F) - 0°	245,00
EISA068	ESTRUCTURA 4 CAPTADORES (F) - 0°	330,00
EISA069	ESTRUCTURA 5 CAPTADORES (F) - 0°	415,00
EISA070	ESTRUCTURA 6 CAPTADORES (F) - 0°	499,00

Estructuras Integradas consultar

novedad

ELEMENTOS OPCIONALES

Elementos para fijación a cubierta con teja árabe o mixta compuesta por 2 salvateja (piezas de acero inoxidable) más tornillería.



CÓDIGO	DESCRIPCIÓN	P.V.R. (€)
EISA071	KIT SALVATEJAS S0	69,50
EISA072	KIT SALVATEJAS S1	69,50
EISA073	KIT SALVATEJAS S2	69,50
EISA074	KIT SALVATEJAS S3	69,50

30/45°

CÓDIGO	DESCRIPCIÓN	P.V.R. (€)
EISA014	ESTRUCTURA 1 CAPTADOR (D/E) - 30°/45°	150,00
EISA060	ESTRUCTURA 2 CAPTADORES (D/E) - 30°/45°	195,00
EISA061	ESTRUCTURA 3 CAPTADORES (D/E) - 30°/45°	288,00
EISA062	ESTRUCTURA 4 CAPTADORES (D/E) - 30°/45°	399,00
EISA063	ESTRUCTURA 5 CAPTADORES (D/E) - 30°/45°	493,00
EISA064	ESTRUCTURA 6 CAPTADORES (D/E) - 30°/45°	586,00
EISA035	ESTRUCTURA 1 CAPTADOR (F) - 30°/45°	155,00
EISA051	ESTRUCTURA 2 CAPTADORES (F) - 30°/45°	205,00
EISA050	ESTRUCTURA 3 CAPTADORES (F) - 30°/45°	310,00
EISA054	ESTRUCTURA 4 CAPTADORES (F) - 30°/45°	420,00
EISA055	ESTRUCTURA 5 CAPTADORES (F) - 30°/45°	525,00
EISA056	ESTRUCTURA 6 CAPTADORES (F) - 30°/45°	630,00

Los intercambiadores de calor de placas desmontables se componen de dos bastidores de acero entre las que se intercalan un conjunto de placas de acero inoxidable encargadas de transmitir el calor de uno a otro medio.



CÓDIGO	USO	DESCRIPCIÓN	P.V.R. (€)	P (kw)	CONDICIONES DE DISEÑO
ISUS001	INST. ACS	INTERCAMBIADOR INST. ACS - 5 CAPTADORES	745,00	9	Primario 30% propilenglicol - entrada 1º 60º C y salida 2º 50º C - 700 W/m²
ISUS002		INTERCAMBIADOR INST. ACS - 10 CAPTADORES	850,00	18	
ISUS003		INTERCAMBIADOR INST. ACS - 15 CAPTADORES	975,00	27	
ISUS004		INTERCAMBIADOR INST. ACS - 20 CAPTADORES	1.105,00	36	
ISUS005		INTERCAMBIADOR INST. ACS - 30 CAPTADORES	1.340,00	54	
ISUS006		INTERCAMBIADOR INST. ACS - 40 CAPTADORES	1.570,00	72	
ISUS007		INTERCAMBIADOR INST. ACS - 50 CAPTADORES	1.800,00	90	
ISUS008	INST. PISCINA	INTERCAMBIADOR INST. PISCINA - 5 CAPTADORES	690,00	9	Primario 30% propilenglicol - entrada 1º 50º C y salida 2º 32º C - 700 W/m²
ISUS009		INTERCAMBIADOR INST. PISCINA - 10 CAPTADORES	740,00	18	
ISUS010		INTERCAMBIADOR INST. PISCINA - 15 CAPTADORES	825,00	27	
ISUS011		INTERCAMBIADOR INST. PISCINA - 20 CAPTADORES	900,00	36	
ISUS012		INTERCAMBIADOR INST. PISCINA - 30 CAPTADORES	1.075,00	54	
ISUS013		INTERCAMBIADOR INST. PISCINA - 40 CAPTADORES	1.280,00	72	
ISUS014		INTERCAMBIADOR INST. PISCINA - 50 CAPTADORES	1.512,00	90	

Los intercambiadores de calor con serpentín están diseñados especialmente para el calentamiento de agua de piscinas con alto nivel de cloración / elevada salinidad. Han de disponerse en posición vertical.



CÓDIGO	USO	DESCRIPCIÓN	P.V.R. (€)	P (kw)	CONDICIONES DE DISEÑO
ISUS015	INST.	INTERCAMBIADOR INST. PISCINA PLUS - 5 CAPTADORES	475	8	Primario 30% propilenglicol - entrada 1º 55º C , salida 2º 25º C -600 W/m²
ISUS016	PISCINA	INTERCAMBIADOR INST. PISCINA PLUS - 10 CAPTADORES	685	16	

Para otros intercambiadores o piscinas de alta cloración consultar.

AEROTERMOS / DISIPADORES DINAMICOS

Los aerotermos son elementos de disipación dinámica formados por una batería y un ventilador de tipo axial.



CÓDIGO	DESCRIPCIÓN	TIPO DE MOTOR	P (kw)	P.V.R. (€)	CONDICIONES DE DISEÑO
ZAES003	AEROTERMO PARA 5/15 CAPTADORES	MONOFÁSICO	8/ 24 Kw	950,00	Fluido 40% propilenglicol de 90º C a 77º C.T ambiente = 35º C
ZAES004	AEROTERMO PARA 20 CAPTADORES		32 Kw	1.040,00	
ZAES004	AEROTERMO PARA 30 CAPTADORES		48 Kw	1.460,00	
ZAES006	AEROTERMO PARA 40 CAPTADORES	TRIFÁSICO	64 Kw	1.895,00	
ZAES007	AEROTERMO PARA 50 CAPTADORES		80 Kw	2.285,00	
ZAES008	AEROTERMO PARA 75 CAPTADORES		120Kw	2.715,00	
ZAES009	AEROTERMO PARA 100 CAPTADORES		160 Kw	3.640,00	
ZAES010	AEROTERMO PARA 150 CAPTADORES		240 Kw	5.395,00	
ZAES011	AEROTERMO PARA 200 CAPTADORES		320 Kw	7.165,00	

ELEMENTOS DE INSTALACIÓN

Los disipadores estáticos son intercambiadores de calor por convección natural donde la circulación se produce por gravedad.

CÓDIGO	DESCRIPCIÓN	P.V.R. (€)
ZDEA001	DISIPADOR ESTÁTICO 1 CAPTADOR D/E	270,00
ZDEA002	DISIPADOR ESTÁTICO 2 CAPTADORES D/E	390,00
ZDEA003	DISIPADOR ESTÁTICO 3 CAPTADORES D/E	515,00
ZDEA004	DISIPADOR ESTÁTICO 4 CAPTADORES D/E	640,00
ZDEA005	DISIPADOR ESTÁTICO 5 CAPTADORES D/E	780,00
ZDEA006	DISIPADOR ESTÁTICO 6 CAPTADORES D/E	890,00
ZDEA007	DISIPADOR ESTÁTICO 1 CAPTADOR F	285,00
ZDEA008	DISIPADOR ESTÁTICO 2 CAPTADORES F	420,00
ZDEA009	DISIPADOR ESTÁTICO 3 CAPTADORES F	565,00
ZDEA010	DISIPADOR ESTÁTICO 4 CAPTADORES F	705,00
ZDEA011	DISIPADOR ESTÁTICO 5 CAPTADORES F	855,00
ZDEA012	DISIPADOR ESTÁTICO 6 CAPTADORES F	985,00



Otras necesidades consultar.

CÓDIGO	DESCRIPCIÓN	DISPOSICIÓN	PRESIÓN MAX. (bar)	PRECARGA (bar)	P.V.R. (€)
ZVSS002	VASO EXPANSIÓN 8L	Vertical	8	1,5	38,50
ZVSS006	VASO EXPANSIÓN 12L	Vertical	8	1,5	48,00
ZVSS007	VASO EXPANSIÓN 25L	Vertical	8	1,5	60,00
ZVSS008	VASO EXPANSIÓN 50L	Horizontal	10	1,5	125,00
ZVSS009	VASO EXPANSIÓN 80L	Vertical	10	1,5	190,00
ZVSS011	VASO EXPANSIÓN 100L	Vertical	10	1,5	285,00
ZVSS012	VASO EXPANSIÓN 150L	Vertical	10	1,5	380,00
ZVSS013	VASO EXPANSIÓN 200L	Vertical	10	1,5	450,00
ZVSS014	VASO EXPANSIÓN 250L	Vertical	10	1,5	565,00
ZVSS015	VASO EXPANSIÓN 300L	Vertical	10	1,5	660,00
ZVSS016	VASO EXPANSIÓN 500L	Vertical	10	1,5	1.115,00

ELEMENTOS DE INSTALACIÓN



CÓDIGO	CIRCUITO	DESCRIPCIÓN	P.C. MAX (mca)	P.V.R.(€)
BWIS001	CERRADO (1º)	BOMBA + CONEXIÓN CIRCUITO 1º - 5 CAPTADORES	4,8	255,00
BWIS002		BOMBA + CONEXIÓN CIRCUITO 1º - 10 CAPTADORES	4,6	290,00
BWIS003		BOMBA + CONEXIÓN CIRCUITO 1º - 15 CAPTADORES	7,3	470,00
BWIS004		BOMBA + CONEXIÓN CIRCUITO 1º - 20 CAPTADORES	6,8	470,00
BWIS005		BOMBA + CONEXIÓN CIRCUITO 1º - 30 CAPTADORES	9,2	470,00
BWIS006		BOMBA + CONEXIÓN CIRCUITO 1º - 40 CAPTADORES	8,3	470,00
BWIS007		BOMBA + CONEXIÓN CIRCUITO 1º - 50 CAPTADORES	7,5	470,00
BWIS008	SANITARIO (2º)	BOMBA + CONEXIÓN CIRCUITO 2º - 5 CAPTADORES	3,6	360,00
BWIS009		BOMBA + CONEXIÓN CIRCUITO 2º - 10 CAPTADORES	5,1	370,00
BWIS010		BOMBA + CONEXIÓN CIRCUITO 2º - 15 CAPTADORES	4,2	370,00
BWIS011		BOMBA + CONEXIÓN CIRCUITO 2º - 20 CAPTADORES	6,1	575,00
BWIS012		BOMBA + CONEXIÓN CIRCUITO 2º - 30 CAPTADORES	9,9	870,00
BWIS013		BOMBA + CONEXIÓN CIRCUITO 2º - 40 CAPTADORES	9,7	870,00
BWIS014		BOMBA + CONEXIÓN CIRCUITO 2º - 50 CAPTADORES	9,1	870,00

Otros modelos de bombas consultar.



CÓDIGO	DESCRIPCIÓN	P.V.R.(€)
ZOKS004	GRUPO HIDRÁULICO DE BOMBEO SOLAR CHROMAGEN 1 VIA	350,00
ZOKS001	GRUPO HIDRÁULICO DE BOMBEO SOLAR CHROMAGEN 2 VIAS	475,00
ZGHR002	ESTACIÓN SOLAR CHROMAGEN - 1 VIA - R	530,00
ZGHR003	ESTACIÓN SOLAR CHROMAGEN - 2 VIAS - R	605,00
ZGHR001	ESTACIÓN SOLAR CHROMAGEN DRAIN BACK — novedad	850,00
ZGHR003	SET CONEXIÓN PARA VASO EXPANSIÓN	25,00
ZOKS011	GRUPO HIDRÁULICO GRANDES INSTALACIONES — novedad	890,00

ELEMENTOS DE INSTALACIÓN



ZCES005



ZCES006



ZSDS101

CÓDIGO	DESCRIPCIÓN	P.V.R. (€)
ZCES006	CENTRALITA CHROMAGEN 4E/1S	150,00
ZCES003	CENTRALITA CHROMAGEN 4E/2S	246,00
ZCES004	CENTRALITA CHROMAGEN 5E/4S	248,00
ZCES005	CENTRALITA CHROMAGEN 13E/7S	560,00
ZVAS029	VÁLVULA DE ZONA SOLAR 3 VÍAS 3/4" novedad	125,00
ZVAS023	VÁLVULA DE EQUILIBRADO DINÁMICO 3/4" novedad	75,00
ZSDR007	CONTADOR DE ACS CON EMISOR DE IMPULSOS - CAUDAL 1,5 m³/h	99,00
ZSDR006	CONTADOR COMPACTO DE ENERGÍA - CAUDAL 1,5 m³/h(*)	310,00
ZSDR008	CONTADOR DE ACS - CAUDAL 1,5 m³/h	59,00
ZSDS066	SONDA NTC	8,00
ZCES001	SONDA PT - 1000	15,00
ZSDS101	TERMÓMETRO / TERMOSTATO MURAL CHROMAGEN	80,00

*Otras opciones consultar.



ZGAS001



CÓDIGO	DESCRIPCIÓN	COMPOSICIÓN	P.V.R.(€)
ZGAS001	CALENTADOR DE AGUA A GAS CHROMAGEN CWH 11 NG - PN		555,00
ZGAS002	CALENTADOR DE AGUA A GAS CHROMAGEN CWH 11 LPG - PN		555,00
ZRES008	KIT ELÉCTRICO ACUMULADOR HORIZONTAL	RESISTENCIA, JUNTA DE RESISTENCIA Y TESMOSTATO 16 A	48,70
ZRES009	KIT ELÉCTRICO ACUMULADOR VERTICAL	RESISTENCIA, JUNTA DE RESISTENCIA Y TESMOSTATO 16 A	66,70
ZRES011	BRIDA APOYO ELÉCTRICO HORIZONTAL	BRIDA DEPÓSITO HORIZONTAL Y TERMOSTATO 16 A	96,00
ZRES012	BRIDA APOYO ELÉCTRICO HORIZONTAL	BRIDA DEPÓSITO VERTICAL Y TERMOSTATO 16 A	141,00



ZRES011



ZRES009



ELEMENTOS DE REPUESTO

CÓDIGO	DESCRIPCIÓN	P.V.R.(€)
ZABS022	ABSORBEDOR PA - D	305,00
ZABS023	ABSORBEDOR PA - E	340,00
ZABS024	ABSORBEDOR PA - F	395,00
ZABS025	ABSORBEDOR QR - D	230,00
ZABS026	ABSORBEDOR QR - E	255,00
ZABS027	ABSORBEDOR QR - F	285,00
ZSDS056	JUNTA GOMA PARA VIDRIO (D/E)	20,00
ZSDS053	JUNTA GOMA PARA VIDRIO (F)	20,00
ZVIS003	VIDRIO CAPTADOR (D)	125,00
ZVIS001	VIDRIO CAPTADOR (E)	145,00
ZVIS002	VIDRIO CAPTADOR (F)	175,00

CÓDIGO	DESCRIPCIÓN	P.V.R.(€)
ZSDS038	ADAPTADOR 3/4 BOCA DEPÓSITO	5,00
ZANS001	ÁNODO DE MAGNESIO	14,00
ZSDS016	BRIDA DEPÓSITO HORIZONTAL	75,00
ZSDF002	BRIDA DEPÓSITO VERTICAL	120,00
ZACS003	JUNTA BRIDA GOMA	1,60
ZACS002	SOPORTE INTERACUMULADOR SUELO VERTICAL (PATA)	6,00
EMUL001	SOPORTE INTERACUMULADOR MURAL VERTICAL	68,00
ZRES001	RESISTENCIA ACUMULADOR HORIZONTAL - JUNTA REDONDA	27,00
ZRES003	RESISTENCIA ACUMULADOR VERTICAL - JUNTA REDONDA	45,00
ZSDS004	JUNTA RESISTENCIA REDONDA	0,70
ZISS058	TAPA PLÁSTICA ACUMULADOR	5,50
ZRES007	TERMOSTATO 16 A 35 CM	21,00
ZISS059	VAINA SONDA DEPÓSITO HORIZONTAL	15,00
ZACV001	VAINA INTERACUMULADOR MULTIFUNCIÓN	30,00



ZRES001



ZISS059



ZANS001

KIT BATERÍAS

CÓDIGO	DESCRIPCIÓN	P.V.R.(€)
KRCS001	KIT PARA BATERIA DE CAPTADORES	108,00
KRCS002	KIT PARA BATERIA DE CAPTADORES CON VAINA	112,00

ELEMENTOS DE PROTECCIÓN



CÓDIGO	DESCRIPCIÓN	P.V.R.(€)
ZVAS016	VÁLVULA SEGURIDAD 3 ATM	14,00
ZVAS017	VÁLVULA SEGURIDAD 6 ATM	15,00
ZVAS005	VÁLVULA SEGURIDAD 8 ATM 1/2	20,00
ZVAS018	VÁLVULA MEZCLADORA DE AGUA CALIENTE 3/4" M	110,00
ZVAS026	VÁLVULA MEZCLADORA DE AGUA CALIENTE 3/4" H	58,00
ZISS087	ANTICONGELANTE ANTICORROSIÓN CHROMAGEN (BOTELLA 2L)	15,00
ZISS073	ANTICONGELANTE ANTICORROSIÓN CHROMAGEN (BOTELLA 25L)	155,00
ZISS092	ANTICORROSIVO CHROMAGEN (BOTELLA 1L)	5,00

VARIOS



CÓDIGO	DESCRIPCIÓN	P.V.R.(€)
ZVAS009	GRUPO DE RELLENO ANTICAL CON TOMA MANOMETRO	79,00
ZVAS014	BOMBA LLENADO MANUAL TPA - FPA	160,00
ZSDS026	PURGADOR SOLAR	48,50
ZSDS100	PURGADOR SISTEMA SOLAR	25,00
ZSDS014	RACORD 3 PIEZAS 3/4"	10,00
ZKIS008	VAINA Sonda PANELES	5,20
ZVAS001	VÁLVULA ANTIRRETORNO	11,00
ZVAS003	VÁLVULA TERMOSIFÓNICA 3/4"	30,00

1. Respecto a los precios.

- Esta tarifa sustituye y anula a las anteriores.
- Los precios son recomendados para la venta al público.
- Los precios están sujetos a los impuestos sobre valores vigentes.
- Los precios se pueden modificar sin previo aviso.
- Precios válidos salvo error u omisión.

2. Propiedad intelectual y variaciones técnicas.

- Debido a la constante evolución técnica sobre las instalaciones de energía solar térmica, CHROMAGEN ESPAÑA, S.L.U se reserva el derecho a realizar modificaciones técnicas en los productos de su catálogo. Igualmente se reserva la totalidad de derechos de autor sobre la documentación correspondiente a la oferta (ilustraciones, planos, descripciones...) efectuada al Cliente.

3. Pedido.

- El pedido del cliente constituye la aceptación a las presentes Condiciones Generales de Venta. En el mismo habrán de figurar los extremos pactados con CHROMAGEN ESPAÑA, S.L.U.
- Desde su envío, que necesariamente habrá de ser remitido por fax o documento con acuse de recibo y texto, el Cliente queda obligado al recibo de la mercancía y al abono de su importe íntegro con independencia de su destino final, no pudiendo anular unilateralmente el mismo, lo que será considerado en todo caso, como incumplimiento contractual. En tal caso, CHROMAGEN ESPAÑA, S.L.U podrá exigir el cumplimiento y pago íntegro del pedido, o la resolución de lo pactado, con indemnización en todo caso de los daños y perjuicios que dicho incumplimiento y/o anulación le hubiese ocasionado.

4. Plazos de entrega.

- Los plazos de entrega serán los acordados en el pedido. En todo caso, su cómputo se considerará siempre aproximado, considerándose cumplido el mismo al momento de carga en medio de transporte para su destino.

5. Precios.

- El precio será el consignado en el pedido. En todo caso, y en ausencia de otro pacto sobre el particular, los precios son franco almacén, excluyendo gastos de embalaje y flete así como IVA. Igualmente, los precios podrán variar sobre los establecidos si se producen entre el pedido y su suministro, variaciones en el coste de las materias primas por cualquiera que sean los motivos, lo que será objeto de comunicación al Cliente antes del envío, el cual tendrá la opción de rescindir el pedido.

6. Condiciones de pago.

- Los pagos serán hechos previamente al envío o al suministro de la mercancía, salvo pacto expreso en contrario.
- Las condiciones de pago serán las pactadas entre Chromagen y el cliente. Si se pactaran condiciones de crédito, el mismo deberá estar asegurado por aseguradora de crédito o por entidad financiera reconocida.
- En caso de demora o retraso en el pago o de impago el cliente acepta que Chromagen aplique los intereses legales de demora incrementados en 2 puntos, además de las comisiones y gastos bancarios y legales si los hubiere.

7. Reserva de dominio y prohibición de disponer.

- Todo el material suministrado se realiza bajo reserva de la Propiedad a favor de CHROMAGEN ESPAÑA, S.L.U hasta efectuarse el pago completo de la factura correspondiente. El comprador será responsable de los productos, no pudiendo disponer de los mismos a favor de terceros hasta su completo pago.

8. Arbitraje.

- Las cuestiones que puedan suscitarse entre las partes se intentaran resolver en todo caso por vía amistosa. Para el supuesto extremo de que respecto a algún tema resulte imposible llegar a un acuerdo amistoso, se someterá la decisión de equidad, conforme a las reglas de la Ley de Arbitraje, comprometiéndose desde ahora las partes a cumplir el laudo que recaiga.

9. Sumisión a jurisdicción y competencia.

- Las partes renuncian expresamente a cualquier fuero que pudiese corresponderles y se someten a la jurisdicción y competencia de los juzgados y tribunales de Sevilla capital, incluso en el caso de que fuera preciso acudir a la formalización judicial del arbitraje que se pacta en la cláusula anterior.

CONDICIONES DE GARANTÍA

1. CHROMAGEN ESPAÑA S.L.U (CHROMAGEN ESPAÑA), importador en exclusiva para España y Portugal de los productos de Chromagen A.C.S. Ltd., se responsabiliza de los defectos de fabricación de sus sistemas solares durante 2 años a partir de fecha de factura si se prueba fehacientemente que las condiciones de empleo cumplen con los requisitos establecidos en los manuales técnicos del producto.

Se establece una ampliación de garantía según el tipo de producto y en base a las siguientes condiciones:

PRODUCTO				AMPLIACIÓN
CAPTADORES				+ 4 AÑOS
ACUMULADORES	HORIZONTALES			+ 4 AÑOS
	VERTICALES	SUELO	PEQUEÑO VOLUMEN	+ 4 AÑOS
			GRAN VOLUMEN	+ 2 AÑOS
			CORREX - UP	+ 2 AÑOS

2. Efecto y alcance. Son requisitos para la aplicación de la garantía los siguientes:

- Se han respetado para la instalación, la puesta en marcha y el mantenimiento, la información sobre los productos y su instalación, las instrucciones de montaje y la normativa vigente para instalaciones solares térmicas.
- Se ha utilizado el equipo bajo condiciones habituales.
- Que el cliente informe a CHROMAGEN ESPAÑA inmediatamente del defecto, evitando agravaciones del estado de la instalación, enviando información suficiente (fotos, etc.) para evaluarlo.
- Que el cliente no manipule los componentes de la instalación, antes de recibir aprobación para ello de CHROMAGEN ESPAÑA.
- La causa del defecto no es ni rotura del cristal del captador ni daños provocados por heladas u otros agentes atmosféricos ni incrustaciones calcáreas.
- Incumplimiento de la calidad mínima de agua exigida: a) concentración de cal superior a 20 mg/l; b) salinidad superior a 500 mg/l; c) acidez: pH inferior a 5 o superior a 12.
- La instalación no ha sufrido daños provocados por medios agresivos.
- El defecto no ha sido provocado por terceros, catástrofes naturales, fuerza mayor o cualquier otra causa no imputable al fabricante.
- La recepción de la copia de la garantía firmada y sellada por parte de CHROMAGEN ESPAÑA en los siguientes dos meses después del suministro que tendrá fecha de expedición de la factura emitida por el fabricante.
- Utilización del fluido caloportador suministrado por CHROMAGEN ESPAÑA.
- Sustitución de los ánodos del acumulador cada tres años, enviando justificante de ello a CHROMAGEN ESPAÑA.
- Que haya sido abonado el importe de la instalación íntegramente a CHROMAGEN ESPAÑA.

3. El alcance de la garantía cubre la reparación y el cambio de piezas defectuosas devueltas a los almacenes de CHROMAGEN ESPAÑA. Los gastos de montaje de las piezas de recambio correrán a cargo del cliente.

4. La garantía quedará anulada si la instalación ha sido reparada, modificada o desmontada, total o parcialmente por persona ajena a lo servicios técnicos oficiales autorizados sin autorización expresa de CHROMAGEN ESPAÑA.

5. La reparación o sustitución de un elemento defectuoso del suministro, no altera la fecha de inicio del periodo de garantía del conjunto del suministro. Sin embargo, el elemento reparado o sustituido tendrá un año de garantía como mínimo a partir de su reparación o sustitución.

6. Devoluciones.

- En ningún caso CHROMAGEN ESPAÑA admitirá devoluciones de materiales por parte del cliente o usuario, sin haber autorizado por escrito dicha devolución.
- En el caso de recibirse la mercancía por parte del transportista con daños o defectos no visibles en el momento de la recepción, deberá reclamarse por escrito ante la delegación o agencia de transportes indicada en el albarán, enviando copia a CHROMAGEN ESPAÑA, dentro del plazo de tres días siguientes a la entrega. Se exceptúa el caso de que el daño sea visible y evidente en el momento de la entrega, en cuyo caso solo será eficaz la reclamación en el momento de la entrega, mediante consignación de las oportunas reservas en el albarán de entrega de CHROMAGEN ESPAÑA y del transportista. En el caso de no efectuar la reclamación en el modo anterior, el cliente perderá el derecho a cualquier reclamación por esta causa.
- CHROMAGEN ESPAÑA no asumirá gastos de desmontaje.

CONDICIONES DE GARANTÍA

7. Esta garantía cubre las exigencias señaladas en la orden ministerial de 9 de Abril de 1981 del Ministerio de Industria y energía, publicada en el BOE del 25 /4/1981.

8. Limitaciones de responsabilidad.

- En ningún caso GHROMAGEN ESPAÑA será responsable de los daños indirectos o coneccuenciales que pudiesen sobrevenir como consecuencia del suministro; indicándose de forma ilustrativa, pero no limitativa; pérdida de producción, lucro cesante, coste de capital, costes de paradas, averías o paradas en los equipos suministrados o en otros equipos distintos del suministro, deterioros o acciones en equipos, sistemas y edificios del comprador o terceros, accidentes labores, accidentes e incidencias contra el medio ambiente, etc.

9. Sumisión a jurisdicción y competencia.

- Las partes renuncian expresamente a cualquier fuero que pudiese corresponderles y se someten a la jurisdicción y competencia de los juzgados y tribunales de Sevilla, incluso en el caso de que fuera preciso acudir a la formalización judicial del arbitraje que se pacta en la cláusula anterior.





CHROMAGEN ESPAÑA S.L.
CALLE DISEÑO 6, POLÍGONO INDUSTRIAL P.I.S.A
41927 MAIRENA DEL ALJARAFE
SEVILLA (ESPAÑA)
T. 954 184 541
F. 955 600 457
chromagen@chromagen.es